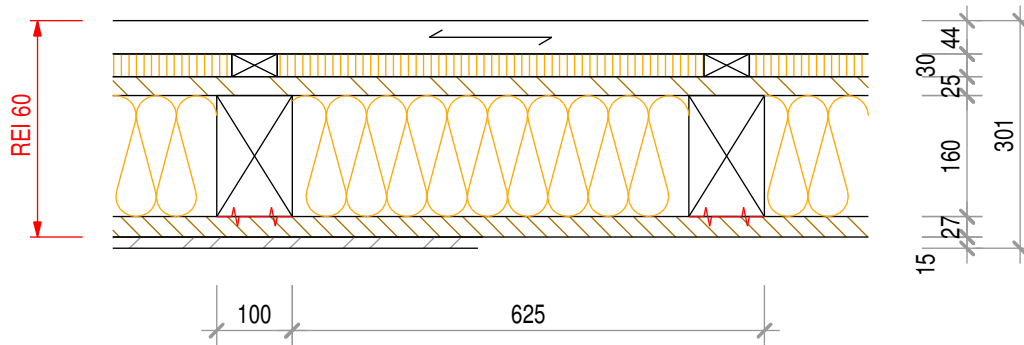


Aufbau Decke über EG

Bereich oben: Gang, Vorplatz, Zimmer
REI 60



Aufbau

nach Lignum-Dok 4.1, S. 25, Variante G

Decke im Brandfall als Balkenlage gerechnet !

	Dicke	BKZ
- Riemenboden Fi / Ta	44mm	4.3
- Lattung	30/60mm	4.3
- Dämmung Flumroc Typ 1	30mm	6q.3
- OSB 3	25mm	4.3
- Balkenlage	100/160mm	4.3
- Dämmung Flumroc Typ 1	160mm	6q.3
- Dreischichtplatte	27mm	4.3
Bei Küche zusätzlich:		
- Fermacell	15mm	6q.3

rev. 20.04.2010 CH

timbatec
timber and technology gmbh

Ingenieurbüro für Holzbau und Produktentwicklung
www.timbatec.ch

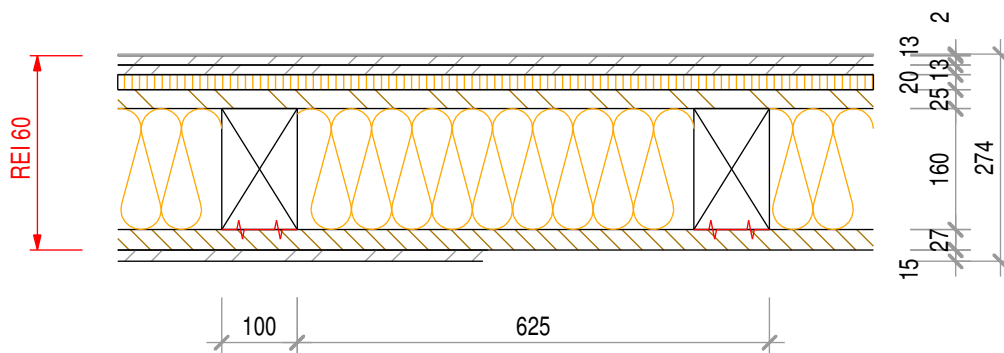
Niesenstrasse 1
CH-3600 Thun
Tel. (+41) 033 438 0 438
Fax (+41) 033 438 0 439

Weinbergstrasse 41
CH-8006 Zürich
Tel. (+41) 044 260 30 30
Fax (+41) 044 260 30 31

Objekt: Erweiterung Dossenhütte	Bauteil: Aufbau Decke Brandschutz	
Bauherrschaft: SAC Sektion Oberaargau 4900 Langenthal	Plan Nr.: 924 - 002	
Architekt: BSR Architekten AG 3000 Bern	Gez. M. Trummer	Mst. 1:10
	Dat. 23.03.2010	Plan Gr. A4/297x210
R:\R01 Aufträge\924_Erweiterung Dossenhütte\4 Brandschutz\924 Aufbauten Brandschutz.2d		

Aufbau Decke über EG

Bereich oben: WC/DU, Waschen
REI 60



Aufbau

nach Lignum-Dok 4.1, S. 25, Variante G

Decke im Brandfall als Balkenlage gerechnet !

	Dicke	BKZ
- Bodenbelag Noraplan	2mm	5.2
- Fermacell- Estrichelement	12.5+12.5mm	6q.3
- Trittschalldämmung Holzfaser	20mm	4.3
- OSB 3	25mm	4.3
- Balkenlage	100/160mm	4.3
- Dämmung Flumroc Typ 1	160mm	6q.3
- Dreischichtplatte	27mm	4.3
Bei Küche zusätzlich:		
- Fermacell	15mm	6q.3

rev. 20.04.2010 CH

timbatec
timber and technology gmbh

Ingenieurbüro für Holzbau und Produktentwicklung
www.timbatec.ch

Niesenstrasse 1
CH-3600 Thun
Tel. (+41) 033 438 0 438
Fax (+41) 033 438 0 439

Weinbergstrasse 41
CH-8006 Zürich
Tel. (+41) 044 260 30 30
Fax (+41) 044 260 30 31

Objekt:

Erweiterung Dossenhütte

Bauteil:

Aufbau Decke
Brandschutz

Bauherrschaft:

SAC Sektion Oberaargau
4900 Langenthal

Plan Nr.:

924 - 003

Architekt:

BSR Architekten AG
3000 Bern

Gez.

M. Trummer

Mst.

1:10

Dat.

23.03.2010

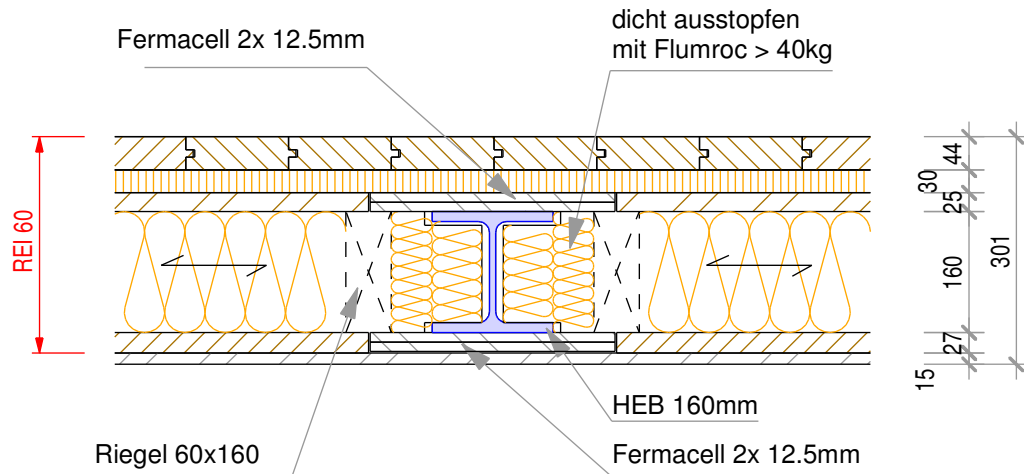
Plan Gr.

A4/297x210

R:\R01 Aufträge\924_Erweiterung Dossenhütte\4 Brandschutz\924 Aufbauten Brandschutz.2d

Aufbau Decke über Küche, B2, C2

Bereich oben : Gang, Vorplatz, Zimmer
REI 60



Aufbau

nach Lignum-Dok 4.1, S. 31, Variante G, Stahlträger geschützt EI60

	Dicke	BKZ
- Riemenboden	44mm	4.3
- Lattung	30/60mm	4.3
- Dämmung Flumroc Typ 3	30mm	6q.3
- OSB 3	25mm	4.3
- Balkenlage	100/160mm	4.3
- Dämmung Flumroc Typ 1	160mm	6q.3
- Dreischichtplatte	27mm	4.3
- Fermacell	15mm	6q.3

rev. 20.04.2010 CH

timbatec
timber and technology gmbh

Ingenieurbüro für Holzbau und Produktentwicklung
www.timbatec.ch

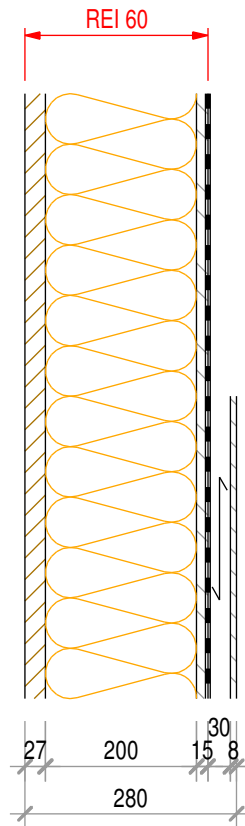
Niesenstrasse 1
CH-3600 Thun
Tel. (+41) 033 438 0 438
Fax (+41) 033 438 0 439

Weinbergstrasse 41
CH-8006 Zürich
Tel. (+41) 044 260 30 30
Fax (+41) 044 260 30 31

Objekt: Erweiterung Dossenhütte	Bauwerk: Aufbau Decke Brandschutz	
Bauherrschaft: SAC Sektion Oberaargau 4900 Langenthal	Plan Nr.: 924 - 004	
Architekt: BSR Architekten AG 3000 Bern	Gez.: M. Trummer	Mst.: 1:10
	Dat.: 23.03.2010	Plan Gr.: A4/297x210
R:\R01 Aufträge\924_Erweiterung Dossenhütte\4 Brandschutz\924 Aufbauten Brandschutz.2d		

Aufbau Aussenwand D1 - D1

REI 60



Aufbau

nach Lignum-Dok 4.1, S. 47, Variante E1, Stützen auf Abbrand bemessen

	Dicke	BKZ
- Dreischichtplatte aufgeklebt	27mm	4.3
- Konstruktion	200mm	4.3
- Dämmung Flumroc Typ 1	200mm	6q.3
- Fermacell	15mm	6q.3
- Fassadenfolie (Winddichtung, Feuchteschutz)		
Teilweise zusätzlich:		
- Hinterlüftungslattung	30/60mm	4.3
- Eternit	ca. 8mm	6q.3

rev. 20.04.2010 CH

timbatec
timber and technology gmbh

Ingenieurbüro für Holzbau und Produktentwicklung
www.timbatec.ch

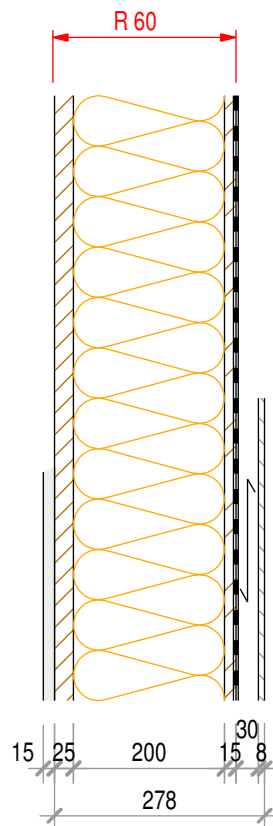
Niesenstrasse 1
CH-3600 Thun
Tel. (+41) 033 438 0 438
Fax (+41) 033 438 0 439

Weinbergstrasse 41
CH-8006 Zürich
Tel. (+41) 044 260 30 30
Fax (+41) 044 260 30 31

Objekt: Erweiterung Dossenhütte	Bauteil: Aufbau Aussenwand Brandschutz	
Bauherrschaft: SAC Sektion Oberaargau 4900 Langenthal	Plan Nr. 924 - 005	
Architekt: BSR Architekten AG 3000 Bern	Gez. M. Trummer	Mst. 1:10
	Dat. 23.03.2010	Plan Gr. A4/297x210
R:\R01 Aufträge\924_Erweiterung Dossenhütte\4 Brandschutz\924 Aufbauten Brandschutz.2d		

Aufbau Aussenwand A1 - A1

R 60



Aufbau

nach Lignum-Dok 4.1, S. 47, Variante A1, Stützen auf Abbrand bemessen

	Dicke	BKZ
- OSB 3 aufgeklebt	25mm	4.3
- Konstruktion	200mm	4.3
- Dämmung Flumroc Typ 1	200mm	6q.3
- DHF	15mm	4.3
- Fassadenfolie (Winddichtung, Feuchteschutz)		
Teilweise zusätzlich:		
- Hinterlüftungslattung	30/60mm	4.3
- Eternit	ca. 8mm	6q.3
In Küche zusätzlich:		
- Fermacell	15mm	6q.3

rev. 20.04.2010 CH

timbatec
timber and technology gmbh

Ingenieurbüro für Holzbau und Produktentwicklung
www.timbatec.ch

Niesenstrasse 1
CH-3600 Thun
Tel. (+41) 033 438 0 438
Fax (+41) 033 438 0 439

Weinbergstrasse 41
CH-8006 Zürich
Tel. (+41) 044 260 30 30
Fax (+41) 044 260 30 31

Objekt:

Erweiterung Dossenhütte

Bauteil:

Aufbau Aussenwand
Brandschutz

Bauherrschaft:

SAC Sektion Oberaargau
4900 Langenthal

Plan Nr.:

924 - 006

Architekt:

BSR Architekten AG
3000 Bern

Gez.

M. Trummer

Mst.

1:10

Dat.

23.03.2010

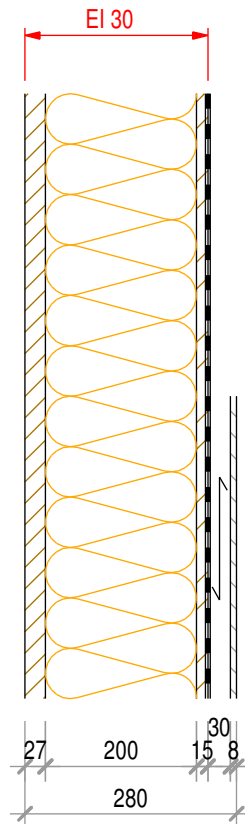
Plan Gr.

A4/297x210

R:\R01 Aufträge\924_Erweiterung Dossenhütte\4 Brandschutz\924 Aufbauten Brandschutz.2d

Aufbau Aussenwand nicht tragend E1 - E1, K1 - K1

EI 30



Aufbau

nach Lignum-Dok 4.1, S. 46, Variante B1

	Dicke	BKZ
- Dreischichtplatte aufgeklebt	27mm	4.3
- Konstruktion	200mm	4.3
- Dämmung Flumroc Typ 1	200mm	6q.3
- DHF	15mm	4.3
- Fassadenfolie (Winddichtung, Feuchteschutz)		
Teilweise zusätzlich:		
- Hinterlüftungslattung	30/60mm	4.3
- Eternit	ca. 8mm	6q.3

rev. 20.04.2010 CH

timbatec
timber and technology gmbh

Ingenieurbüro für Holzbau und Produktentwicklung
www.timbatec.ch

Niesenstrasse 1
CH-3600 Thun
Tel. (+41) 033 438 0 438
Fax (+41) 033 438 0 439

Weinbergstrasse 41
CH-8006 Zürich
Tel. (+41) 044 260 30 30
Fax (+41) 044 260 30 31

Objekt:

Erweiterung Dossenhütte

Bauherrschaft:

SAC Sektion Oberaargau
4900 Langenthal

Architekt:

BSR Architekten AG
3000 Bern

Bauteil:

**Aufbau Aussenwand
Brandschutz**

Plan Nr.:

924 - 007

Gez.

M. Trummer

Mst.

1:10

Dat.

23.03.2010

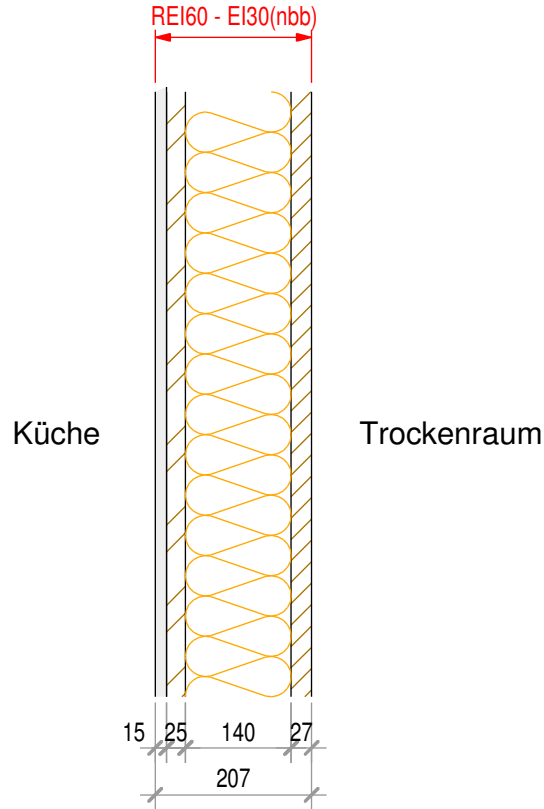
Plan Gr.

A4/297x210

R:\R01 Aufträge\924_Erweiterung Dossenhütte\4 Brandschutz\924 Aufbauten Brandschutz.2d

Aufbau Innenwand B1

REI 60 - EI30 (nbb) Seite Küche



Aufbau

nach Lignum-Dok 4.1, S. 47, Variante E1, Stützen auf 39 min. einseitigen Abbrand bemessen

	Dicke	BKZ
- Fermacell	15mm	6q.6
- OSB 3	25mm	4.3
- Konstruktion	140mm	4.3
- Dämmung Flumroc Typ 1	140mm	6q.3
- Dreischichtplatte aufgeklebt	27mm	4.3

rev. 20.04.2010 CH

timbatec
timber and technology gmbh

Ingenieurbüro für Holzbau und Produktentwicklung
www.timbatec.ch

Niesenstrasse 1
CH-3600 Thun
Tel. (+41) 033 438 0 438
Fax (+41) 033 438 0 439

Weinbergstrasse 41
CH-8006 Zürich
Tel. (+41) 044 260 30 30
Fax (+41) 044 260 30 31

Objekt:

Erweiterung Dossenhütte

Bauherrschaft:

SAC Sektion Oberaargau
4900 Langenthal

Architekt:

BSR Architekten AG
3000 Bern

Bauteil:

Aufbau Innenwand
Brandschutz

Plan Nr.:

924 - 008

Gez.

M. Trummer

Dat.

23.03.2010

Mst.

1:10

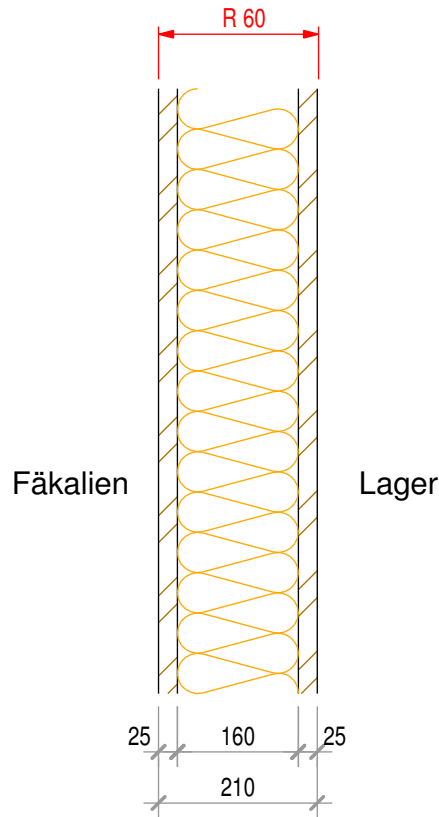
Plan Gr.

A4/297x210

R:\R01 Aufträge\924_Erweiterung Dossenhütte\4 Brandschutz\924 Aufbauten Brandschutz.2d

Aufbau Innenwand B3

R 60



Aufbau

nach Lignum-Dok 4.1, S. 47, Variante A1, Stützen auf 41 min. zweiseitigen Abbrand bemessen

	Dicke	BKZ
- OSB 3	25mm	4.3
- Konstruktion 120/160	160mm	4.3
- Dämmung Flumroc Typ 1	160mm	6q.3
- OSB 3 aufgeklebt	25mm	4.3

rev. 20.04.2010 CH

timbatec
timber and technology gmbh

Ingenieurbüro für Holzbau und Produktentwicklung
www.timbatec.ch

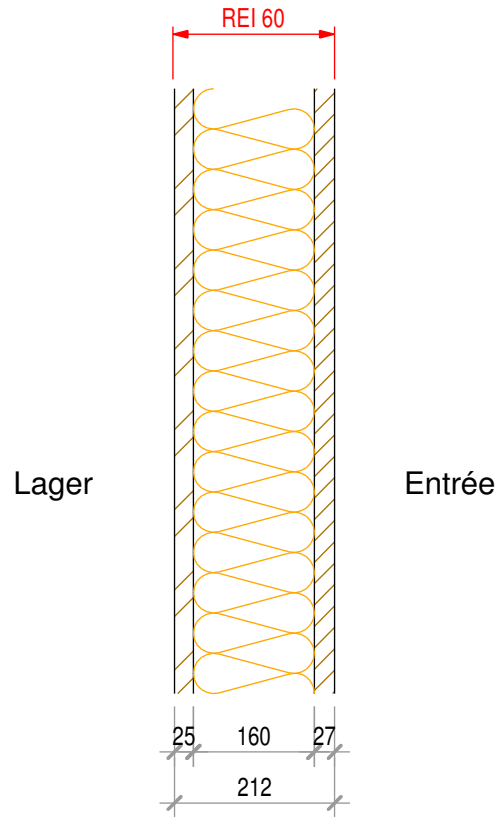
Niesenstrasse 1
CH-3600 Thun
Tel. (+41) 033 438 0 438
Fax (+41) 033 438 0 439

Weinbergstrasse 41
CH-8006 Zürich
Tel. (+41) 044 260 30 30
Fax (+41) 044 260 30 31

Objekt: Erweiterung Dossenhütte		Bauteil: Aufbau Innenwand Brandschutz	
Bauherrschaft: SAC Sektion Oberaargau 4900 Langenthal		Plan Nr.: 924 - 009	
Architekt: BSR Architekten AG 3000 Bern		Gez. M. Trummer	Mst. 1:10
		Dat. 23.03.2010	Plan Gr. A4/297x210
R:\R01 Aufträge\924_Erweiterung Dossenhütte\4 Brandschutz\924 Aufbauten Brandschutz.2d			

Aufbau Innenwand tragend, C4

REI 60



Aufbau

nach Lignum-Dok 4.1, S. 47, Variante E1, Stützen 39 min. auf einseitigen Abbrand bemessen

	Dicke	BKZ
- OSB 3	27mm	4.3
- Konstruktion	160mm	4.3
- Dämmung Flumroc Typ 1	160mm	6q.3
- Dreischichtplatte aufgelebt	27mm	4.3

rev. 20.04.2010 CH

timbatec
timber and technology gmbh

Ingenieurbüro für Holzbau und Produktentwicklung
www.timbatec.ch

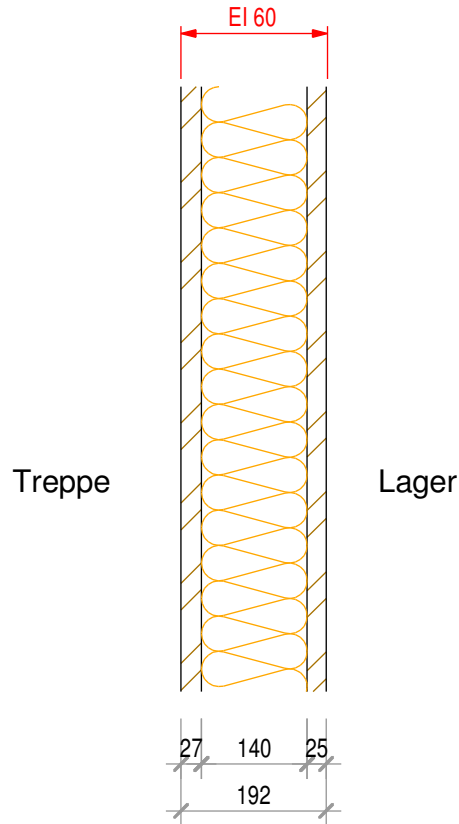
Niesenstrasse 1
CH-3600 Thun
Tel. (+41) 033 438 0 438
Fax (+41) 033 438 0 439

Weinbergstrasse 41
CH-8006 Zürich
Tel. (+41) 044 260 30 30
Fax (+41) 044 260 30 31

Objekt: Erweiterung Dossenhütte	Bauteil: Aufbau Innenwand Brandschutz	
Bauherrschaft: SAC Sektion Oberaargau 4900 Langenthal	Plan Nr.: 924 - 010	
Architekt: BSR Architekten AG 3000 Bern	Gez.: M. Trummer	Mst.: 1:10
	Dat.: 23.03.2010	Plan Gr.: A4/297x210
R:\R01 Aufträge\924_Erweiterung Dossenhütte\4 Brandschutz\924 Aufbauten Brandschutz.2d		

Aufbau Innenwand nichttragend, J1

EI60



Aufbau

nach Lignum-Dok 4.1, S. 47, Variante D1

	Dicke	BKZ
- Dreischichtplatte	27mm	4.3
- Konstruktion	140mm	4.3
- Dämmung Flumroc Typ 1	140mm	6q.3
- OSB 3	27mm	4.3

rev. 20.04.2010 CH

timbatec
timber and technology gmbh

Ingenieurbüro für Holzbau und Produktentwicklung
www.timbatec.ch

Niesenstrasse 1
CH-3600 Thun
Tel. (+41) 033 438 0 438
Fax (+41) 033 438 0 439

Weinbergstrasse 41
CH-8006 Zürich
Tel. (+41) 044 260 30 30
Fax (+41) 044 260 30 31

Objekt:

Erweiterung Dossenhütte

Bauherrschaft:

SAC Sektion Oberaargau
4900 Langenthal

Architekt:

BSR Architekten AG
3000 Bern

Bauteil:

Aufbau Innenwand
Brandschutz

Plan Nr.:

924 - 011

Gez.

M. Trummer

Dat. 23.03.2010

Mst.

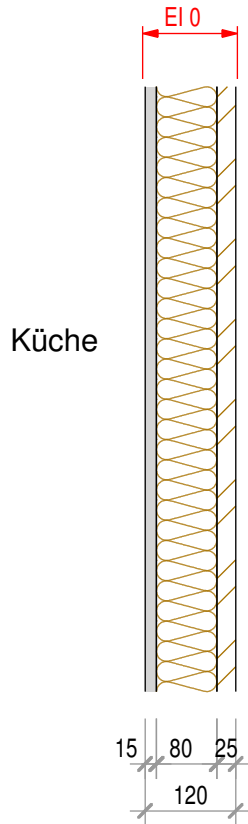
1:10

Plan Gr. A4/297x210

R:\R01 Aufträge\924_Erweiterung Dossenhütte\4 Brandschutz\924 Aufbauten Brandschutz.2d

Aufbau Innenwand nichttragend, aussteifend H2

EI30(nbb) Seite Küche



Aufbau

- Fermacell
- Konstruktion
- Dämmung Flumroc Typ 1
- OSB 3 aufgeklebt

Dicke	BKZ
15mm	6q.3
80mm	4.3
80mm	6q.3
25mm	4.3

rev. 20.04.2010 CH

timbatec
timber and technology gmbh

Ingenieurbüro für Holzbau und Produktentwicklung
www.timbatec.ch

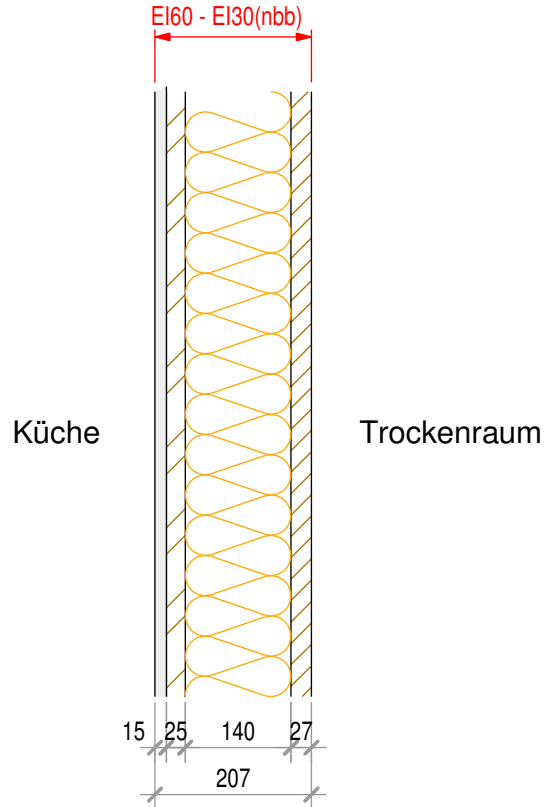
Niesenstrasse 1
CH-3600 Thun
Tel. (+41) 033 438 0 438
Fax (+41) 033 438 0 439

Weinbergstrasse 41
CH-8006 Zürich
Tel. (+41) 044 260 30 30
Fax (+41) 044 260 30 31

Objekt: Erweiterung Dossenhütte	Bauteil: Aufbau Innenwand Brandschutz	
Bauherrschaft: SAC Sektion Oberaargau 4900 Langenthal	Plan Nr.: 924 - 012	
Architekt: BSR Architekten AG 3000 Bern	Gez. M. Trummer	Mst. 1:10
	Dat. 23.03.2010	Plan Gr. A4/297x210
R:\R01 Aufträge\924_Erweiterung Dossenhütte\4 Brandschutz\924 Aufbauten Brandschutz.2d		

Aufbau Innenwand nichttragend, F1, H1

EI60 - EI30(nbb) Seite Küche



Aufbau

nach Lignum-Dok 4.1, S. 47, Variante E1, Stützen auf 39 min. einseitig Abbrand bemessen

	Dicke	BKZ
- Fermacell	15mm	6q.6
- OSB 3	25mm	4.3
- Konstruktion	140mm	4.3
- Dämmung Flumroc Typ 1	140mm	6q.3
- Dreischichtplatte aufgeklebt	27mm	4.3

rev. 20.04.2010 CH

timbatec
timber and technology gmbh

Ingenieurbüro für Holzbau und Produktentwicklung
www.timbatec.ch

Niesenstrasse 1
CH-3600 Thun
Tel. (+41) 033 438 0 438
Fax (+41) 033 438 0 439

Weinbergstrasse 41
CH-8006 Zürich
Tel. (+41) 044 260 30 30
Fax (+41) 044 260 30 31

Objekt:

Erweiterung Dossenhütte

Bauherrschaft:

SAC Sektion Oberaargau
4900 Langenthal

Architekt:

BSR Architekten AG
3000 Bern

Bauteil:

Aufbau Innenwand
Brandschutz

Plan Nr.:

924 - 013

Gez.

M. Trummer

Dat. 23.03.2010

Mst.

1:10

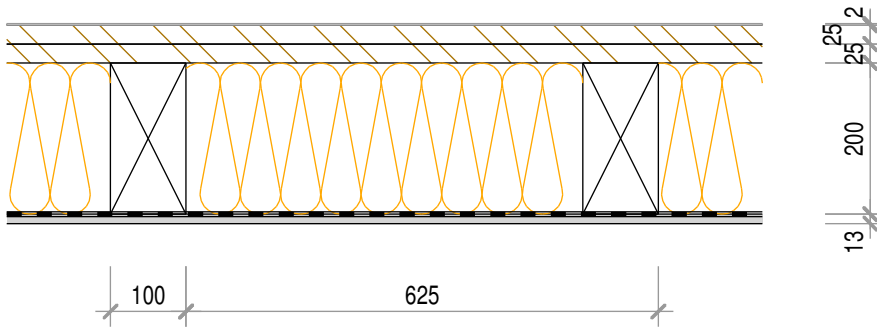
Plan Gr. A4/297x210

R:\R01 Aufträge\924_Erweiterung Dossenhütte\4 Brandschutz\924 Aufbauten Brandschutz.2d

Aufbau Boden unterlüftet

Bereich Küche

Anforderung: R0 / EI0



Aufbau

	Dicke	BKZ
- Bodenbelag Noraplan	2mm	5.2
- OSB	25mm	4.3
- OSB	25mm	4.3
- Balkenlage	100/200mm	4.3
- Dämmung Isofloc	200mm	5.3
- Fassadenfolie		
- Fermacell Powerpanel H2O	12.5mm	6.3

timbatec
timber and technology gmbh

Ingenieurbüro für Holzbau und Produktentwicklung
www.timbatec.ch

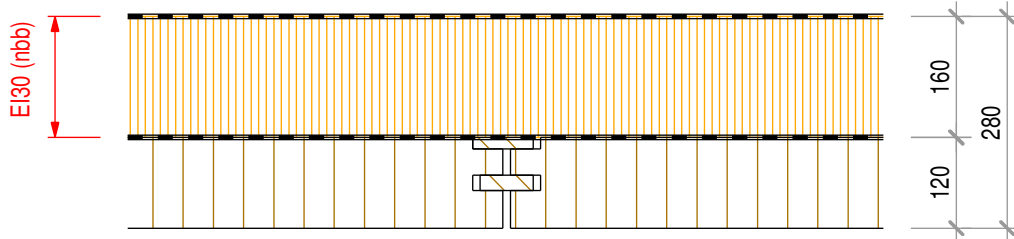
Niesenstrasse 1
CH-3600 Thun
Tel. (+41) 033 438 0 438
Fax (+41) 033 438 0 439

Weinbergstrasse 41
CH-8006 Zürich
Tel. (+41) 044 260 30 30
Fax (+41) 044 260 30 31

Objekt: Erweiterung Dossenhütte		Bauteil: Aufbau Boden	
Bauherrschaft: SAC Sektion Oberaargau 4900 Langenthal		Plan Nr.: 924 - 015	
Architekt: BSR Architekten AG 3000 Bern		Gez.: Ch	Mst.: 1:10
		Dat.: 30.03.2010	Plan Gr.: A4/297x210
R:\R01 Aufträge\924_Erweiterung Dossenhütte\4 Brandschutz\924 Aufbauten Brandschutz.2d			

Aufbau Dach über OG

Anforderung: EI30 (nbb) von Aussen



Aufbau

	Dicke	BKZ
- Flachdachabdichtung bituminös	9mm	5.1
- Flachdachdämmung (Flumroc Prima)	160mm	6q.3
- Dampfsperre bituminös	5mm	5.1
- Dachelement BSH liegend	120mm	4.3

rev. 20.04.2010 CH

timbatec
timber and technology gmbh

Ingenieurbüro für Holzbau und Produktentwicklung
www.timbatec.ch

Niesenstrasse 1
CH-3600 Thun
Tel. (+41) 033 438 0 438
Fax (+41) 033 438 0 439

Weinbergstrasse 41
CH-8006 Zürich
Tel. (+41) 044 260 30 30
Fax (+41) 044 260 30 31

Objekt:	Erweiterung Dossenhütte		Bauteil:	Aufbau Dach	
Bauherrschaft:	SAC Sektion Oberaargau 4900 Langenthal		Plan Nr.:	924 - 014	
Architekt:	BSR Architekten AG 3000 Bern		Gez.:	Ch	Mst.:
			Dat.:	30.03.2010	1:10
					Plan Gr.:
					A4/297x210
R:\R01 Aufträge\924_Erweiterung Dossenhütte\4 Brandschutz\924 Aufbauten Brandschutz.2d					